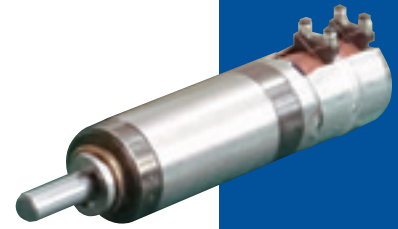


PM Stepping Motor with GearBox

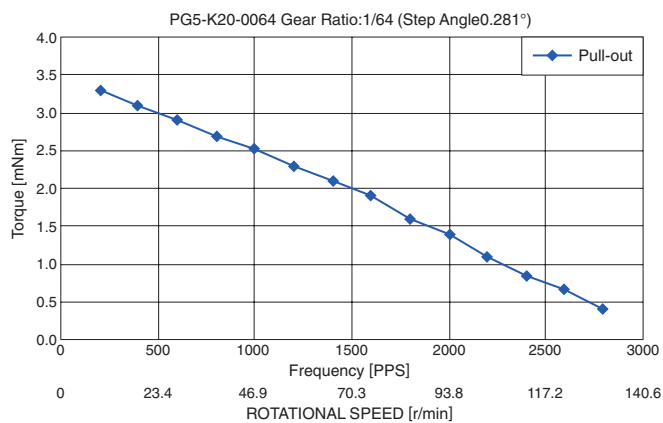
PMステッピングモータ ギヤボックス付き

■ 参考特性 Reference Characteristics

駆動電圧 Drive Voltage	3 [V]
励磁方式 Drive Method	2-2相 2-2 phase
駆動方式 Drive Circuit	バイポーラ定電圧 BIPOLAR CONST.VOLT.
巻線抵抗/相 Resistance / Phase	20 [Ω]
駆動 IC Driver IC	LB1836M
絶縁抵抗 Insulation Resistance	1 M [Ω] Min. at DC100 [V]
絶縁耐圧 Dielectric Strength	AC 100 [V] 1 [min]
絶縁種 Class of Insulation	Class E (リード線を除く Except lead wire)
使用周辺温度 Ambient Temperature Range	-10 [°C] ~ +50 [°C]
ラジアルガタ Radial Play	0.1 [mm]
スラストガタ Axial Play	0.2 [mm]



■ トルク特性 Torque Characteristics



■ 用途 Application

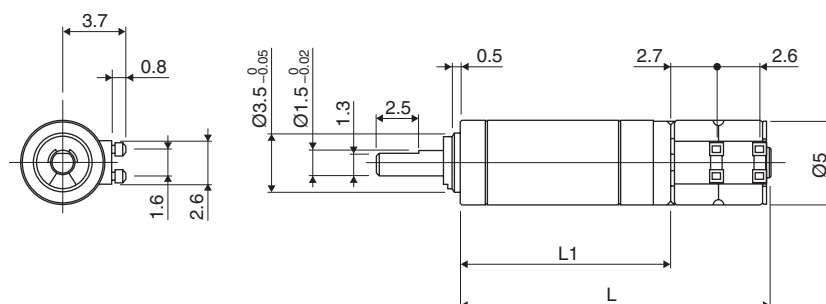
光学機器：プロジェクター、監視カメラ
Optical Equipment：Projector / Security Camera

医療機器：血液分析装置、チューブポンプ
Medical Equipment：Blood Analyzer / Tube Pump

産業機器：流動制御バルブ、アンテナ調整機
Industrial Equipment：Flow Control Valves / Antenna Adjustment Device

電動工具：ドリル、ドライバー
Power Tools：Drills / Drivers

■ 外観図 Outline



■ ラインナップ Lineup

型式 Model	ステップ角 Step Angle [deg]	減速比 Gear Ratio [1 : X]	推奨定格トルク Rated Torque [mNm (gf cm)]	推奨瞬間最大トルク Maximum Instantaneous Torque [mNm (gf cm)]	ギヤヘッド長 L1 Gearhead length L1 [mm]	全長 L Full length L [mm]
PG5-K20-0004	4.500	1 : 4	5 (50)	10 (102)	12.45	18.35
PG5-K20-0016	1.125	1 : 16	10 (102)	20 (204)	14.95	20.85
PG5-K20-0064	0.281	1 : 64	15 (152.9)	30 (306)	17.45	23.35
PG5-K20-0256	0.070	1 : 256	20 (204)	40 (408)	19.95	25.85
※ PG5-K20-1024	0.018	1 : 1024			22.45	28.35

※特殊品のため、別途ご相談下さい。
Please contact us due to specialty.